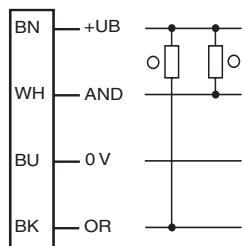
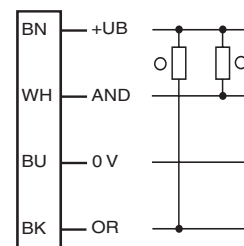


## Elektrischer Anschluss



○ = Hellschaltung  
● = Dunkelschaltung

## Electrical connection



○ = Light on  
● = Dark on

## Adressen/Addresses



Pepperl+Fuchs GmbH  
68301 Mannheim · Germany  
Tel. +49 621 776-4411  
Fax +49 621 776-27-4411  
E-mail: fa-info@de.pepperl-fuchs.com

**Worldwide Headquarters**  
Pepperl+Fuchs GmbH · Mannheim · Germany  
E-mail: fa-info@de.pepperl-fuchs.com

**USA Headquarters**  
Pepperl+Fuchs Inc. · Twinsburg · USA  
E-mail: fa-info@us.pepperl-fuchs.com

**Asia Pacific Headquarters**  
Pepperl+Fuchs Pte Ltd · Singapore  
E-mail: fa-info@sg.pepperl-fuchs.com  
Company Registration No. 199003130E

[www.pepperl-fuchs.com](http://www.pepperl-fuchs.com)

## Reflexions-Lichttaster HGA

2 m Festkabel  
Background suppression sensor  
2 m fixed cable

ML100-8-H-100/115/127/162



Part. 243928  
Date: 08/17/2016  
Doc. 45-4289C  
DIN A3 -> A7



**PEPPERL+FUCHS**  
SENSING YOUR NEEDS

## Technische Daten

### Allgemeine Daten

Tastbereich	20 ... 100 mm
Tastbereich min.	10 ... 25 mm
Tastbereich max.	25 ... 100 mm
Einstellbereich	25 ... 100 mm
Referenzobjekt	Standardweiß, 100 mm x 100 mm
Lichtsender	LED
Lichtart	rot, Wechsellicht
Polarisationsfilter	nein
Schwarz-/Weiß-Differenz (6%/90%)	< 20 %
Lichtfleckdurchmesser	3 Lichtflecke, Lichtfleckgröße 4 mm bei einem Abstand von 50 mm, Lichtfleck 8 mm auseinander; Lichtfleckgröße 2,5 mm bei einem Abstand von 80 mm, Lichtfleck 12 mm auseinander; Lichtfleckgröße 4 mm bei einem Abstand von 100 mm, Lichtfleck 15 mm auseinander (äußerer Punkt zu äußerer Punkt)
Lichtaustritt	frontal
Fremdlichtgrenze	EN 60947-5-2:2007+A1:2012

### Kenndaten funktionale Sicherheit

MTTF <sub>d</sub>	1100 a
Gebrauchsdauer (T <sub>M</sub> )	20 a
Diagnosedeckungsgrad (DC)	0 %

### Anzeigen/Bedienelemente

Betriebsanzeige	LED grün: Netz ein (Power on)
Funktionsanzeige	LED gelb: leuchtet bei erkanntem Objekt, blinkt im Einstellmodus
Bedienelemente	Tastweitereinsteller
Bedienelemente	Hell-/Dunkelumshalter

### Elektrische Daten

Betriebsspannung	U <sub>B</sub>	10 ... 30 V DC
Welligkeit		max. 10 %
Leerlaufstrom	I <sub>0</sub>	< 15 mA

### Ausgang

Schaltungsart	Die Schaltungsart des Sensors ist umschaltbar. Der Auslieferungszustand ist: hell-schaltend	
Signalausgang	2 NPN-Ausgänge, unabhängig kurzschlussfest, verpolgeschützt, Transistor mit offenem Kollektor	
Schaltspannung	max. 30 V DC	
Schaltstrom	max. 100 mA, ohmsche Last	
Spannungsfall	U <sub>d</sub>	≤ 1,5 V DC
Schaltfrequenz	f	500 Hz
Ansprechzeit		1 ms

### Umgebungsbedingungen

Umgebungstemperatur	-30 ... 60 °C (-22 ... 140 °F)
Lagertemperatur	-40 ... 70 °C (-40 ... 158 °F)

### Mechanische Daten

Schutzart	IP67
Anschluss	Festkabel 2 m

Gehäuse	PC (Polycarbonat)
Lichtaustritt	PMMA

Masse	ca. 50 g
Anzugsmoment Befestigungsschrauben	0,6 Nm
Kabellänge	2 m

### Normen- und Richtlinienkonformität

Richtlinienkonformität	EN 60947-5-2:2007+A1:2012
EMV-Richtlinie 2004/108/EG	EN 60947-5-2:2007+A1:2012
Normenkonformität	UL 60947-5-2

### Zulassungen und Zertifikate

UL-Zulassung	cULus Listed, Class-2-Stromquelle oder UL-gelistetes Netzteil mit beschränktem Spannungsausgang mit (evtl. integrierter) Sicherung (max. 3.3 A gemäß UL248), Typ-1-Gehäuse
CCC-Zulassung	Produkte, deren max. Betriebsspannung ≤36 V ist, sind nicht zulassungspflichtig und daher nicht mit einer CCC-Kennzeichnung versehen.

## Technical data

### General specifications

Detection range	20 ... 100 mm
Detection range min.	10 ... 25 mm
Detection range max.	25 ... 100 mm
Adjustment range	25 ... 100 mm
Reference target	standard white, 100 mm x 100 mm
Light source	LED
Light type	modulated visible red light
Polarization filter	no
Black/White difference (6%/90%)	< 20 %
Diameter of the light spot	3 light spots, spotsize 4 mm at a distance of 50 mm, spots are 8 mm apart; spotsize 2.5 mm at a distance of 80 mm, spots are 12 mm apart; spotsize 4 mm at a distance of 100 mm, spots are 15 mm apart (outer spot to outer spot)
Optical face	frontal
Ambient light limit	EN 60947-5-2:2007+A1:2012

### Functional safety related parameters

MTTF <sub>d</sub>	1100 a
Mission Time (T <sub>M</sub> )	20 a
Diagnostic Coverage (DC)	0 %

### Indicators/operating means

Operation indicator	LED green: power on
Function indicator	LED yellow: lights when object is detected, flashes when in adjustment mode
Control elements	Sensing range adjuster
Control elements	Light-on/dark-on changeover switch

### Electrical specifications

Operating voltage	U <sub>B</sub>	10 ... 30 V DC
Ripple		max. 10 %
No-load supply current	I <sub>0</sub>	< 15 mA

### Output

Switching type	The switching type of the sensor is adjustable. The default setting is: light on	
Signal output	2 NPN outputs, independent short-circuit protected, reverse polarity protected, open collector transistor	
Switching voltage	max. 30 V DC	
Switching current	max. 100 mA, resistive load	
Voltage drop	U <sub>d</sub>	≤ 1.5 V DC
Switching frequency	f	500 Hz
Response time		1 ms

### Ambient conditions

Ambient temperature	-30 ... 60 °C (-22 ... 140 °F)
Storage temperature	-40 ... 70 °C (-40 ... 158 °F)

### Mechanical specifications

Degree of protection	IP67
Connection	2 m fixed cable

Housing	PC (Polycarbonate)
Optical face	PMMA

Mass	approx. 50 g
Tightening torque, fastening screws	0.6 Nm
Cable length	2 m

### Compliance with standards and directives

Directive conformity	EN 60947-5-2:2007+A1:2012
EMC Directive 2004/108/EC	EN 60947-5-2:2007+A1:2012
Standard conformity	UL 60947-5-2

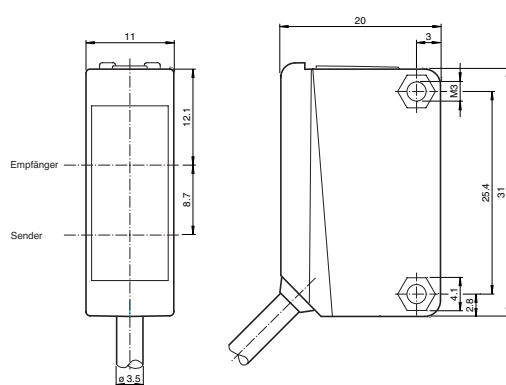
### Approvals and certificates

UL approval	cULus Listed, Class 2 Power Source or listed Power Supply with a limited voltage output with (maybe integrated) fuse (max. 3.3 A according UL248), Type 1 enclosure
CCC approval	CCC approval / marking not required for products rated ≤36 V

## Sicherheitshinweise:

- Vor der Inbetriebnahme Betriebsanleitung lesen
- Anschluss, Montage und Einstellung nur durch Fachpersonal
- Kein Sicherheitsbauteil gemäß EU-Maschinenrichtlinie

## Abmessungen

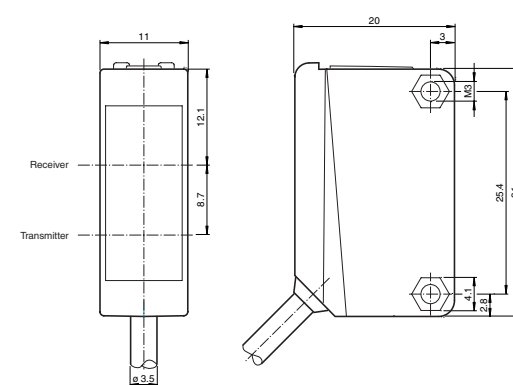


alle Maße in mm

## Security Instructions:

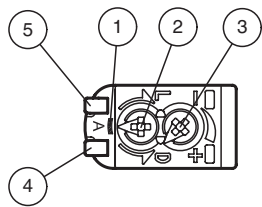
- Read the operating instructions before attempting commissioning
- Installation, connection and adjustments should only be undertaken by specialist personnel
- Not a safety component in accordance with the EU Machinery Directive

## Dimensions



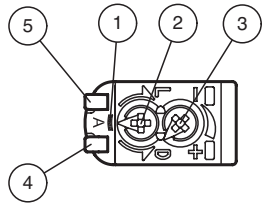
all dimensions in mm

## Anzeigen/Bedienelemente



1	Ausrichtungsmodus	
2	Hell-Dunkel-Umschalter	
3	Empfindlichkeitseinsteller	
4	Signalanzeige	gelb
5	Betriebsanzeige	grün

## Indicators/operating means

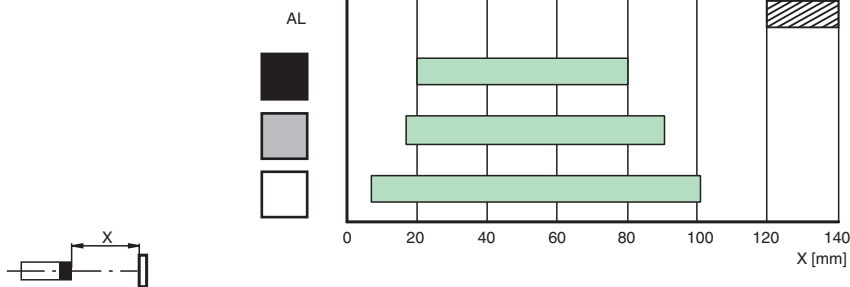


1	Alignment Mode	
2	Light-Dark-switching	
3	Sensitivity adjuster	
4	Signal display	yellow
5	Operating display	green

## Tastbereiche Detection ranges Distancias utiles

Reflexion/Reflection  
Réflexion/Reflexión  
Riflesso

## Rangos de detección Domaines de détection



## Beschreibung/Description

(D)

### Bestimmungsgemäße Verwendung:

Ein Reflexions-Lichttaster enthält Sender und Empfänger in einem Gehäuse. Das Licht des Senders wird vom erfassten Objekt reflektiert und zum Empfänger zurückgestrahlt und dort ausgewertet. Die Tastweiten sind von der Objektfarbe abhängig. Bei dunklen oder sehr kleinen Objekten reduziert sich die Tastweite.

### Montagehinweise:

Die Sensoren können über Durchgangsbohrungen direkt befestigt werden oder über einen Haltewinkel (nicht im Lieferumfang enthalten).

Die Untergrundfläche muss plan sein, um Gehäuseverzug beim Festziehen zu vermeiden. Es empfiehlt sich, die Mutter und Schraube mit Federscheiben zu sichern, um einer Dejustierung des Sensors vorzubeugen.

### Justierung:

Das zu erfassende Objekt in den Strahlengang positionieren. Lichtfleck auf das Objekt ausrichten. Wird das Objekt erfasst, leuchtet die gelbe LED.

### Reinigung:

Wir empfehlen in regelmäßigen Abständen die Optikfläche zu reinigen und Verschraubungen, sowie die elektrischen Verbindungen zu überprüfen.

(GB)

### Conventional use:

The diffuse mode sensor contains the emitter and receiver in a single housing. The light from transmitter is beamed back from the recorded object is evaluated by the receiver. The detection range depends on the object colour. With dark or very small objects the detection range reduces.

### Mounting instructions:

The sensor can be fastened over the through-holes directly or with a support angle (not included in scope of supply).

The base surface must be flat to avoid distorting the housing during mounting. It is advisable to secure the bolts and screws with washers so that the sensor does not become misaligned.

### Instructions for adjustment:

Position the object into the light beam. Position light spot on object. If the objects is detected, the yellow LED is illuminated.

### Illustration:

We recommend that you clean the lens and check the electrical connections and screw connections at regular intervals.

## Einstellhinweise

### Einstellmodus (A-Mode):

Der A-Mode ist eine zusätzliche Schalterposition, die in dem Hell-/Dunkel-Umschalter integriert ist. Der A-Mode befindet sich zwischen der Stellung L und Stellung D. Der A-Mode ist ein Hilfsmodus, mit dem Sie erkennen können, ob alle 3 Lichtflecken auf das Objekt gerichtet sind.

Wenn der A-Mode gewählt wird, blinkt die gelbe Signalanzeige-LED entsprechend der Anzahl der detektierten Lichtpunkte.

Folgende Szenarien gibt es:

- Kein Blinken / LED aus: Kein Lichtpunkt erkannt
- Schnelles Blinken (8 Hz): 1 Lichtpunkt erkannt
- Langsames Blinken (4 Hz): 2 Lichtpunkte erkannt
- Statisches Leuchten / LED ein: 3 Lichtpunkte erkannt

Sobald Sie den A-Mode verlassen, leuchtet die gelbe LED wieder nach dem Standardverhalten.

## Configuration Information

### Setting mode (A-Mode):

A-Mode is an additional switch position that is integrated into the light ON/dark ON switch. A-Mode is located between position L and position D. A-Mode is a help mode which enables you to detect whether all three light spots are directed onto the object.

If A-Mode is selected, the yellow signal indicator LED flashes; the number of times that the LED flashes equates to the number of detected light spots.

The following scenarios exist:

- No flashing/LED off: No light spots detected
- Fast flashing (8 Hz): One light spot detected
- Slow flashing (4 Hz): Two light spots detected
- Static illumination/LED on: Three light spots detected

As soon as you exit A-Mode, the yellow LEDs light up in the standard manner again.

## Schaltausgang AND und OR

Der Sensor besitzt 3 Lichtpunkte, die der Sensor einzeln auswertet. Dadurch wird eine logische Verknüpfung der Lichtpunkte ermöglicht.

Die logische Verknüpfung der Lichtpunkte sind am Schaltausgang als OR (Pin 4/BK) und AND (Pin 2/WH) verfügbar.

Schaltausgänge:

Wenn mindestens 1 von 3 Lichtpunkten eine ausreichende Empfangslichtstärke vom detektierten Objekt liefern, schaltet der Schaltausgang OR.

Wenn alle Lichtpunkte eine ausreichende Empfangslichtstärke vom detektierten Objekt liefern, schaltet der Schaltausgang AND.

Logische Verknüpfung	1. Lichtpunkt	2. Lichtpunkt	3. Lichtpunkt	Schaltausgang
OR	0	0	0	0
	1	0	0	1
	0	1	0	1
	0	0	1	1
	1	1	0	1
	0	1	1	1
	1	1	1	1
AND	0	0	0	0
	1	0	0	0
	0	1	0	0
	0	0	1	0
	1	1	0	0
	0	1	1	0
	1	1	1	1

## Switching output AND and OR

The sensor has three light spots, which the sensor evaluates individually. This permits a logical linking of the light spots.

The logical linking of the light spots is available at the switching output as OR (Pin 4/BK) and AND (Pin 2/WH).

Switching outputs:

If at least one of the three light spots provides an adequate receiving light strength from the detected object, the switching output switches to OR.

If all the light spots provide an adequate receiving light strength from the detected object, the switching output switches to AND.

Logical Linking	1. Light spot	2. Light spot	3. Light spot	Switching output
OR	0	0	0	0
	1	0	0	1
	0	1	0	1
	0	0	1	1
	1	1	0	1
	0	1	1	1
	1	1	1	1
AND	0	0	0	0
	1	0	0	0
	0	1	0	0
	0	0	1	0
	1	1	0	0
	0	1	1	0
	1	1	1	1