

感應式感測器

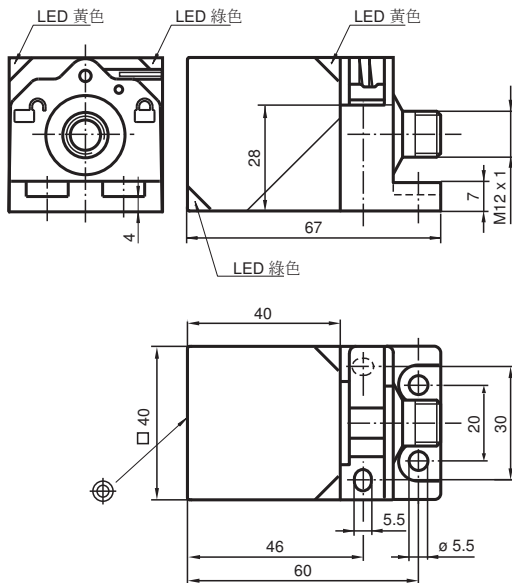
NBB30-L2K-A0-V1



- 30 mm 齊平
- 感測器頭雙向可旋轉
- 快速安裝支架
- 3-線 直流
- 4-way LED 指示燈



外型尺寸



技術數據

一般規格

切換功能		互補
輸出類型		NPN
額定工作距離	S_n	30 mm
安裝		齊平
輸出極性		DC
保證工作距離	S_a	0 ... 24.3 mm
實際工作距離	S_r	27 ... 33 mm typ.
衰減係數 r_{Al}		0.4
衰減係數 r_{Cu}		0.37
衰減係數 r_{304}		0.76
衰減係數 r_{Brass}		0.46
輸出類型		4-線

標稱額定值

Release date: 2020-07-29 Date of issue: 2020-07-29 Filename: 316607-0008_eng.pdf

Refer to "General Notes Relating to Pepperl+Fuchs Product Information".

Pepperl+Fuchs Group
www.pepperl-fuchs.com

USA: +1 330 486 0001
fa-info@us.pepperl-fuchs.com

Germany: +49 621 776 1111
fa-info@de.pepperl-fuchs.com

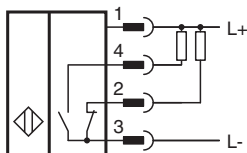
Singapore: +65 6779 9091
fa-info@sg.pepperl-fuchs.com

PEPPERL+FUCHS

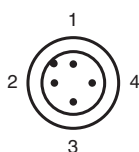
技術數據

工作電壓	U_B	10 ... 30 V DC
開關頻率	f	0 ... 60 Hz
滯後	H	typ. 2 %
反極性保護		反極性保護
短路保護		脈動
電壓降	U_d	≤ 2 V
工作電流	I_L	0 ... 200 mA
斷態電流	I_r	0 ... 0.5 mA
空載電源電流	I_0	≤ 20 mA
可用之前的時間延遲	t_v	80 ms
工作電壓指示器		LED, 綠色
開關狀態指示燈		LED, 黃色
功能安全相關參數		
MTTF _d		910 a
任務時間 (T _M)		20 a
診斷涵蓋率 (DC)		0 %
符合標準和指令		
標準符合性		
標準		EN 60947-5-2:2007 EN 60947-5-2/A1:2012 IEC 60947-5-2:2007 IEC 60947-5-2 AMD 1:2012
批准和證書		
UL 認證		cULus 列出, 通用
CCC 認證		額定 ≤ 36 V的產品不需要CCC認證/標記
環境條件		
環境溫度		-25 ... 70 °C (-13 ... 158 °F)
儲存溫度		-40 ... 85 °C (-40 ... 185 °F)
機械規格		
連接類型		連接器插頭 M12 x 1, 4-pin
外殼材料		PA
感應面		PA
保護等級		IP68 / IP69
重量		130 g

電氣連接



引腳



Wire colors in accordance with EN 60947-5-2

1	BN	(棕)
2	WH	(白)
3	BU	(藍)
4	BK	(黑)

配件

	V1-W-2M-PUR	母線, M12, 4-pin, PUR 電纜
	V1-G-2M-PUR	母線, M12, 4-pin, PUR 電纜
	MHW 01	安裝支架
	MH 02-L	安裝輔助配件