

订货型号

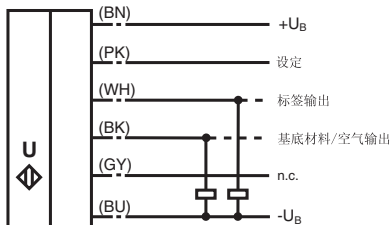
ULB-18GM50-255-2E3

特性

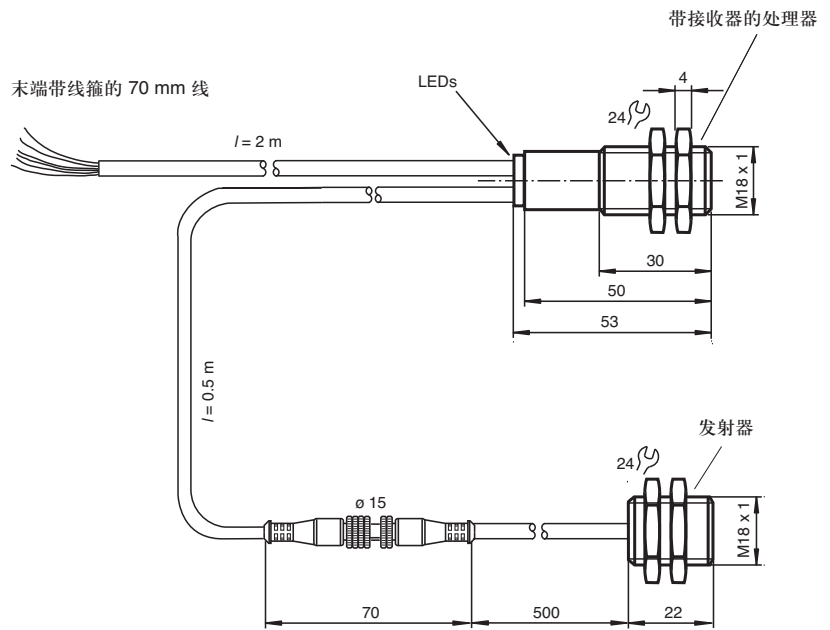
- 用于可靠检测标签或基底材料的超声系统
- 尺寸短小
- 对印刷物、颜色和光亮的表面不敏感
- 环境条件变化缓慢时工作点可以自动补偿
- 处理速度高

接线形式

标准符号/连接:
标签检测



外形尺寸



技术参数

一般说明

检测范围	20 ... 60 mm 最佳值: 45 mm
换能器频率	255 kHz

工作方式 / 显示方式

LED 绿色	指示: 准备就绪
LED 黄色	显示: 检测到标签
LED 红色	指示: 出错

电气参数

工作电压	18 ... 30 V DC, 纹波 10 % _{SS}
空载电流	$I_0 < 60 \text{ mA}$
启动延时	$t_v < 500 \text{ ms}$

输入

输入形式	设定输入 0-level: $-U_B \dots -U_B + 1 \text{ V}$ 1-level: $+U_B - 1 \text{ V} \dots +U_B$
------	----------------------------------------------------------------------------------------------

脉冲宽度	$\geq 500 \text{ ms}$
阻抗	$\geq 10 \text{ k}\Omega$

输出

输出形式	2 个开关量输出 pnp, 常闭
额定工作电流	$I_e 2 \times 100 \text{ mA}$ 短路保护 / 过载保护
电压降	$U_d \leq 3 \text{ V}$
响应延时	$t_{on} \leq 600 \mu\text{s}$
关断延时	$t_{off} \leq 600 \mu\text{s}$

周围环境

环境温度	0 ... 60 °C (273 ... 333 K)
储存温度	-40 ... 70 °C (233 ... 343 K)

机械特性

防护等级	IP67
连接方式	2 m, PVC 电缆 0.14 mm ²

材料

外壳	黄铜镀镍, 塑料成份为 PBT
换能器	环氧树脂 / 空心玻璃球混合物; 聚氨酯甲酸酯泡沫体
重量	150 克

符合标准

标准	EN 60947-5-2:2007 IEC 60947-5-2:2007
----	-----------------------------------------

认证和证书

UL 认证	C-UL 列表: 57M3, IND CONT. EQ., "Powered by Class 2 Power Source"
-------	-----------------------------------------------------------------

Release date: releasedate Date of issue: 2009-10-26 193007_CN.xml

Subject to modifications without notice

Pepperl+Fuchs Group
www.pepperl-fuchs.com

Germany: +49 621 776-4411
fa-info@de.pepperl-fuchs.com

Singapore: +65 6779 9091
fa-info@sg.pepperl-fuchs.com

Copyright Pepperl+Fuchs
China: +86 21 6630 3939
fa-info@cn.pepperl-fuchs.com

功能描述

超声波标签检测接近开关可以用于所有自动贴标时需要检测标签的应用场合甚至是透明或金属标签也能检测。它基于对射式超声波的工作原理，可以检测：

- 无基底材料，也就是空气
- 标签

微处理器系统进行信号处理，根据信号处理的结果开关输出。自动进行温度和湿度补偿，处理电路和一个接近开关头集成在 M18 的金属外壳中。

电气连接

接近开关有 6 个接线头，连接方式见下表。功能输入（粉色）用于接近开关的参数设置。

颜色	连接	注释
棕	+U _B	
白	标签输出	脉冲宽度取决于实际情况
黑	基底材料 / 空气输出	脉冲宽度取决于实际情况
灰	无连接	
粉	-U _B / 悬空 / +U _B	标准模式 / 设定
蓝	-UB	

标准模式

如果功能输入端（粉色）连接到 -U_B 或悬空，通电后接近开关就工作在标准模式。

显示：

- 黄色 LED: 探测到标签
- 绿色 LED: 通电
- 红色 LED: 错误

开关输出：

只有在标准模式下开关输出才激活！

- 白色： WH 标签输出
- 黑色： BK 基底材料 / 空气输出

设定模式

把功能输入端（粉色）连接到 +U_B 至少 500 ms，接近开关将进入设定模式当从标签转换到基底材料，设定程序将会发生。我们建议用自动进料或多次标签 / 基底材料转换来完成设定过程。

在设定过程中，黄色 LED 闪烁；绿色 LED 不亮。

返回标准工作模式后（将功能输入端（粉色）+U_B 断开），接近开关将显示是否成功完成设定。

设定成功：绿色 LED 闪烁 3 次。

设定不成功：红色 LED 闪烁 3 次。

注：

一套完整的装置包括一个超声波发射器和一个带有超声波接收器的处理单元。在出厂时，接近开关头被互相调整到最佳匹配状态，因此必须成对安装和更换。发射器和接收器连接电缆上的插头连接器是用于简易安装，不是用来单独更换发射器或接收器。

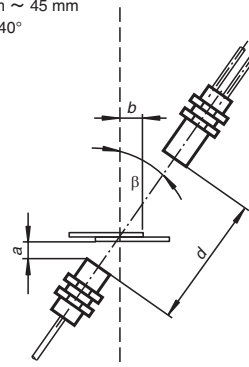
如果两个或更多的超声波双张检测安装在邻近区域内，可能会出现相互干扰，导致错误功能。但系统设计时采用恰当的措施可以避免这种相互干扰。可采用以下措施：

- 安装声波吸收物（泡沫材料）
- 安装声波隔离物（金属片）
- 安装声波传播方向不同的接近开关

特性曲线 / 附加信息

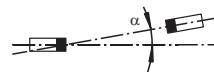
安装 / 调整

- 建议：
- a = 5 mm ~ 15 mm
- b ≥ 10 mm
- d = 40 mm ~ 45 mm
- β = 20° ~ 40°



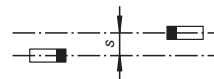
偏移角

α < +/- 1°



偏置

s < +/- 1 mm



附件

MH-UDB01
安装附件