

CE

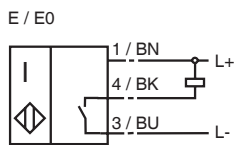
## 型号

SJ15-E

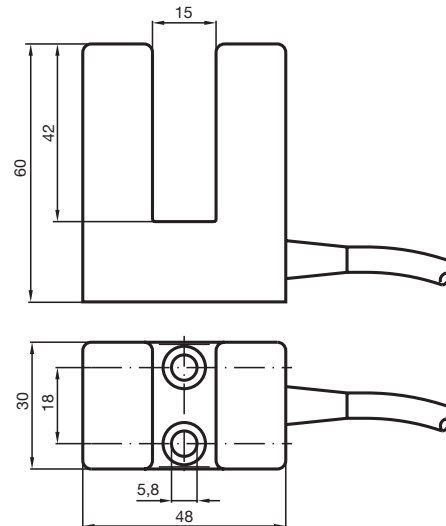
## 特性

- 标准系列
- 15 mm 槽宽

## 接线形式



## 外形尺寸



## 技术参数

## 一般说明

开关点功能	NPN	常开
槽宽	15 mm	
浸入深度 (侧面)	17 ... 20 典型值	

## 安装

## 额定等级

额定电压 $U_o$	8 V
工作电压 $U_B$	10 ... 30 V
开关频率 $f$	0 ... 500 Hz
反极性保护	是
短路保护	脉冲
电压降 $U_d$	$\leq 3$ V
工作电流 $I_L$	0 ... 200 mA
空载电流 $I_o$	$\leq 20$ mA

## 符合标准

EMC 符合	IEC / EN 60947-5-2
--------	--------------------

## 周围环境

环境温度	-25 ... 70 °C (248 ... 343 K)
------	-------------------------------

## 机械特性

接线形式	2 m, PVC 电缆
导线截面积	0.75 mm <sup>2</sup>
外壳材料	PBT
防护等级	IP67