



CE
0102



型号

RV170E

特性

- 最大至5000 ppr
- 隔爆外壳
- ATEX, IECEX 认证
- 防护等级IP66/IP67
- 高轴负载
- 温度范围 -40...158 °F (-40°C to 70°C)
- 适用于近海沿岸

产品描述

RV170E系列增量型旋转编码器密闭在耐压外壳中。强壮的轴承设计可以吸收高轴负载，该系列旋转编码器在整个使用寿命中提供可靠性和精度保证。紧凑的设计确保了安装空间的有效利用。高防护等级以及海水防护外壳，使RV170E系列适用于严酷的环境条件。温度范围 -40 °C 到 +70 °C，允许编码器用于各种各样的气候条件。广泛的适用性意味着RV170E系列适合使用在非常多的应用场合。

技术参数

一般说明

检测原理	光电扫描
设备类型	旋转编码器
脉冲数	最大5000

功能安全相关参数

MTTF _d	140年
任务时间(T _M)	20年
轴承基本额定寿命 10h	1.6E+9 小时 (3000转/分钟)
诊断覆盖率 (DC)	0%

电气特性

工作电压 U _B	10 ... 30 V DC或5V DC ±5% (见订货信息中“输出电路”)
空载电流 I ₀	最大60 mA

输出

输出类型	推挽式, 增量型 或RS 422, 增量型 (见订货信息中“输出电路”)
电压降 U _d	< 4 V (推挽式, 增量型)
负载电流	每通道最大40mA, 短路保护, 反极性保护 (推挽式, 增量型) 每通道最大20mA, 短路保护, 反极性保护 (RS 422, 增量型)

输出频率	最大 200KHz
上沿升时间	250 ns
关断延迟时间 _{off}	250 ns

连接形式

电缆	Ø 10.2 mm, Rado x9 x 0.5 mm ²
----	--

符合标准

防护等级	DIN EN 60529, IP66 DIN EN 60529, IP67
气候条件	DIN EN 60068-2-78, no moist ure condensati on
发射干扰	EN 61000-6-4:2007
抗干扰	EN 61000-6-2:2005
抗冲击	DIN EN 60068-2-27, 100 g, 3 ms
抗震动	DIN EN 60068-2-6, 10 g, 10 ... 2000 Hz

环境条件

工作温度	
气体防爆区域	-40 ... 70 °C (-40 ... 158 °F)
粉尘防爆区域	-40 ... 70 ° C (-40 ... 158 °F)
储存温度	
气体防爆区域	-40 ... 70 ° C (-40 ... 158 °F)
粉尘防爆区域	-40 ... 70 °C (-40 ... 158 °F)

机械特性

材料

组合 1	外壳: 阳极氧化铝 法兰: 阳极氧化铝 轴: 不锈钢 1.4401 / AISI 316
组合2 (不锈钢)	外壳: 不锈钢 1.4404 / AISI 316L 法兰: 不锈钢 1.4404 / AISI 316L 轴: 不锈钢 1.4401 / AISI 316

重量

约 1300g (组合1)

约 2300g (组合2)

旋转速度

最大6000 min⁻¹

瞬时惯量

400 gcm²

起动转矩

< 5 Ncm

轴负载

轴向

110 N

径向

150 N

危险区域数据

EC-Type Examination Certificate ZELM 14 ATEX0519 X

IECEXZLM14.0003X

II 2G Ex d IIC T6 - T4 Gb

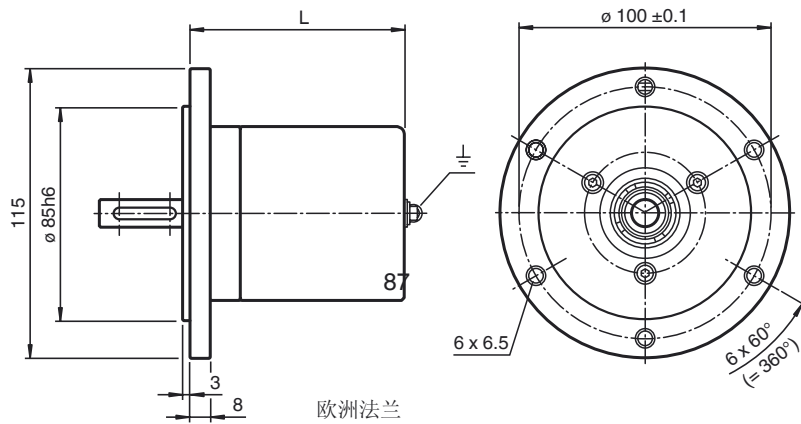
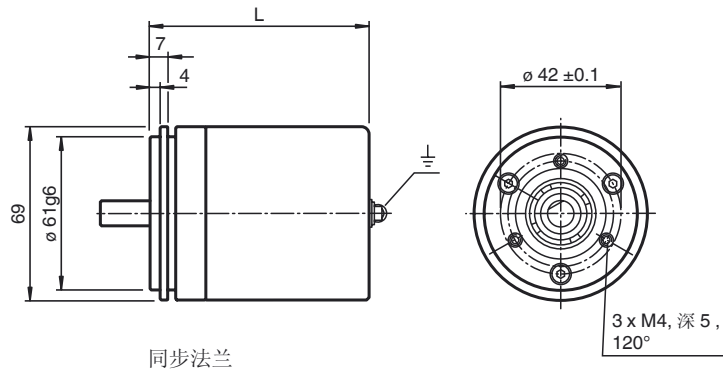
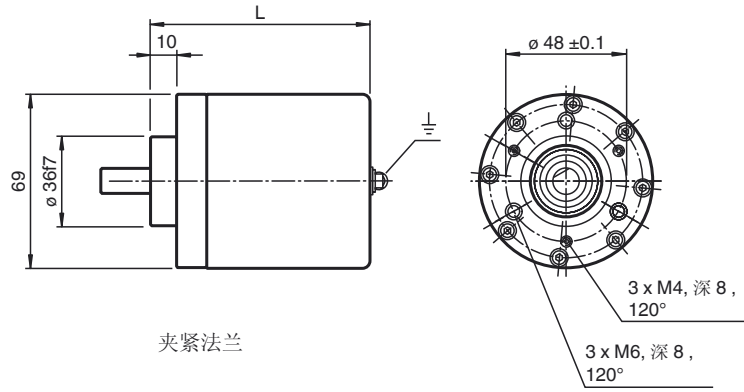
II 2D Ex tb IIIC T80°C Db IP6X

符合指令

94/9/EC指令

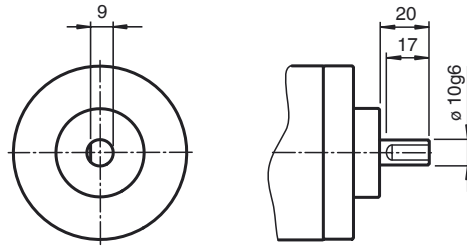
IEC 60079-0:2007 EN 60079-0:2009 IEC 60079-1:2007 EN 60079-1:2007 IEC 60079-31:2008 EN60079-31:2009

外形尺寸

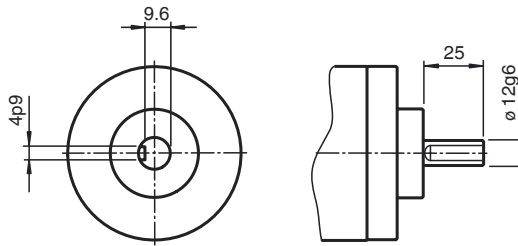


法兰形式	L [mm]	
	轴向出线	径向出线
夹紧法兰	80	87
同步法兰	80.2	87.2
欧洲法兰	78	85

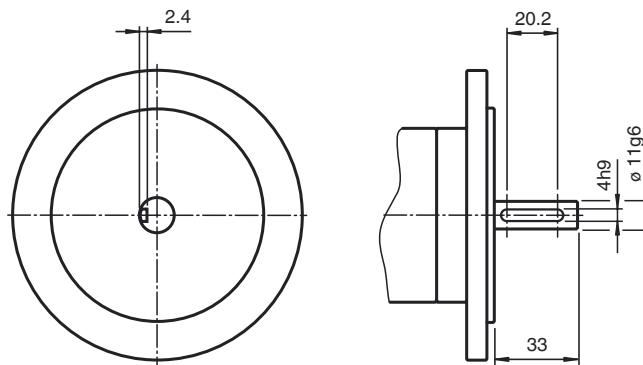
Release date: 2014-08-15 15:14 Date of issue: 2014-08-15 1164178_eng.xml



轴: 10 mm

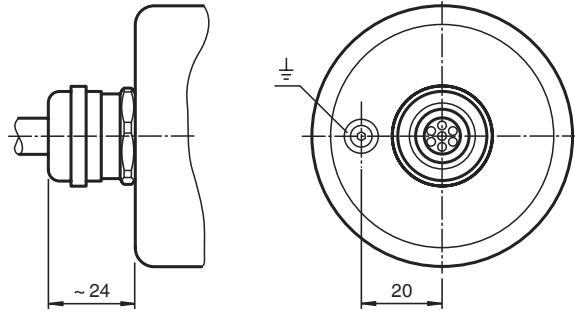


轴: 12 mm

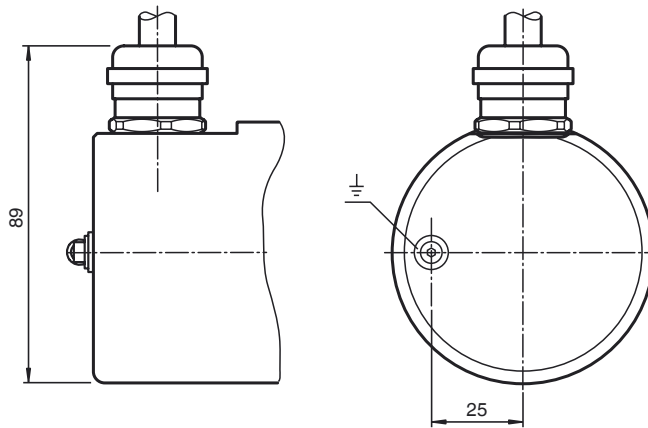


轴: 11 mm

Release date: 2014-08-15 15:14 Date of issue: 2014-08-15 t164178_eng.xml



轴向出线



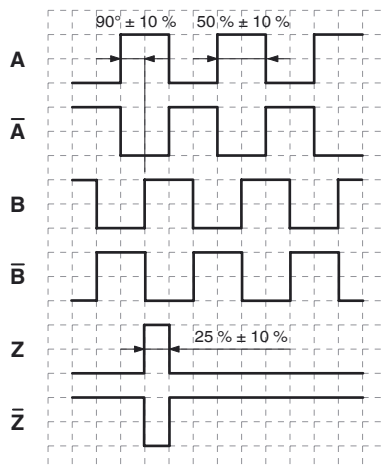
径向出线

电气连接

信号	电缆 Ø11.2 mm, 9-芯
GND	1
+U _b	2
A	3
B	4
\bar{A}	5
\bar{B}	6
Z	7
\bar{Z}	8
PE	绿/黄

Release date: 2014-08-15 15:14 Date of issue: 2014-08-15 t164178_eng.xml

信号输出



⌚ 顺时针转 - 从轴向看

指令码



脉冲数 512, 1000, 1024, 1800, 2000, 2048, 3600, 4096, 5000

外壳材料
N 铝
I 不锈钢

输出电路
1 10 V... 30V, 推挽
6 5 V, RS 422

信号输出
6 A + B + 0 and \bar{A} + \bar{B} + $\bar{0}$

出线方向
A 轴向
R 径向

连接形式
K1 电缆, 1 米
K2 电缆, 2 米
K5 电缆, 5 米
KA 电缆, 10 米

轴尺寸/法兰形式
011 轴 $\varnothing 10$ mm x 20 mm with clamping flange
012 轴 $\varnothing 10$ mm x 20 mm with servo flange
021 轴 $\varnothing 12$ mm x 25 mm with clamping flange
022 轴 $\varnothing 12$ mm x 25 mm with servo flange
033 轴 $\varnothing 11$ mm x 30 mm with euro flange

特殊属性
E 防爆

轴形式
V 实心轴

Release date: 2014-08-15 15:14 Date of issue: 2014-08-15 t164178_eng.xml