



型号

ENA58IL-R***-ProfiNET

特性

- 半空轴
- 多圈 30 位
- 非接触式采样, 无磨损
- 高分辨率和准确率
- 兼容主流总线类编码器机械安装
- LED 状态指示
- ProfiNet IRT
- 网络环路可通过集成的 2 个端口的交换器实现 (IRT 可用)

产品描述

ENA58IL 系列是内部采用非接触式采样, 且具有高精度的编码器。

技术参数

一般说明

设备类型	绝对值编码器
线性度	$\pm 0.0878^\circ (\leq 12 \text{ 位})$

功能安全相关参数

平均无危险故障时间 (MTTF _d)	130 年 (40 °C)
任务时间 (T _M)	12 年
轴承寿命 (L _{10h})	1.9E+11 小时 (6000 转/分钟和 20/40N 的轴向/径向负载)
诊断覆盖率 (DC)	0%

电气特性

工作电压 U _B	10 ... 30 V DC
电源功率 P _O	约 4 W
上电 (数据有效) 延迟 t _v	< 250 ms
输出代码	二进制码
计数方向	可编程, CW 升序 (顺时针方向, 代码值增加) CW 降序 (顺时针方向, 代码值减少)

接口

接口类型	PROFINET IO
分辨率 单圈	最大 16 位
分辨率 多圈	最大 14 位
分辨率 总分辨率	最大 30 位
传输速率	100 MBit/s

连接形式

连接器	以太网: 2 个 M12 插座, 4 针, D 码 电源: 1 个 M12 插头, 4 针, A 码
-----	-------------------------------------------------------

符合标准

防护等级	DIN EN 60529, IP65, IP67
气候条件	DIN EN 60068-2-3, 无凝露
发射干扰	EN 61000-6-4:2007
抗干扰	EN 61000-6-2:2005
抗冲击	DIN EN 60068-2-27, 200 g, 6 ms
抗震动	DIN EN 60068-2-6, 30 g, 10 ... 1000 Hz

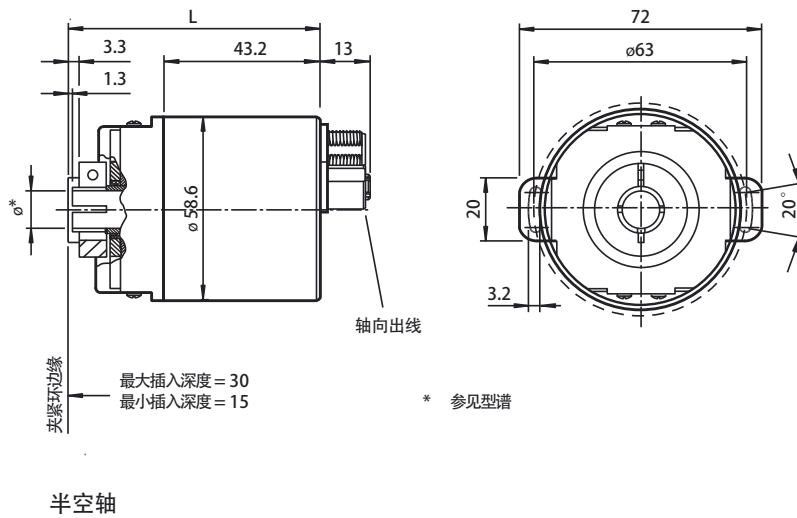
环境条件

工作温度	-40 ... 70 °C
贮存温度	-40 ... 70 °C
相对湿度	98 %, 无凝露

机械特性

材料 外壳	镀镍钢
材料 法兰	铝
材料 轴承	不锈钢
重量	约 300 g
旋转速度	最大 12000 min ⁻¹
转动惯量	50 gcm ²
起动转矩	< 5 Ncm
轴负载	
角度偏差	$\pm 0.9^\circ$
轴向偏差	静止: $\pm 0.3 \text{ mm}$, 动态: $\pm 0.1 \text{ mm}$
径向偏差	静止: $\pm 0.5 \text{ mm}$, 动态: $\pm 0.2 \text{ mm}$

外形尺寸



电气连接

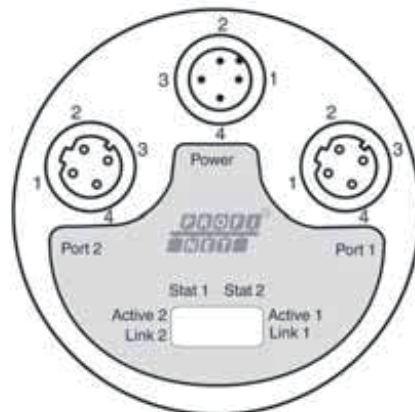
针脚	公头, M12 x 1 4针, A码	母头, M12 x 1 4针, D码
1	电源 $+U_B$	Tx +
2	-	Rx +
3	0 V	Tx -
4	-	Rx -

指示

诊断LED

LED	颜色	描述 (LED = ON)
Active1	黄	端口1的输入和输出数据通讯
Link1*	绿	在端口1连接到其它以太网设备
Active2	黄	端口2的输入和输出数据通讯
Link2*	绿	在端口2连接到其它以太网设备
Stat1	绿	状态1, 详细见下面列表
Stat2	红	状态2, 详细见下面列表

* 2Hz频率闪烁, 如果工程识别呼叫被激活, 并且连接可用



Stat1 (绿色)	Stat2 (红色)	含义	原因
off	off	没有电源	
on	on	没有连接到其它设备 标准: 没有数据交换	<ul style="list-style-type: none"> 总线不能连接 主站不可用或关闭
on	闪烁 ¹⁾	参数错误, 没有数据交换 标准: 数据交换正确, 但是子站没有切换到数据交换模式	<ul style="list-style-type: none"> 子站没有组态或组态错误 错误的站点地址 (但没有超出允许范围) 子站的实际组态与标称组态不一致
on	off	数据交换 子站操作正常	

1) 闪烁频率0.5Hz (至少持续3秒)

订货型号代码

