



型號

UB250-F77-E0-V31

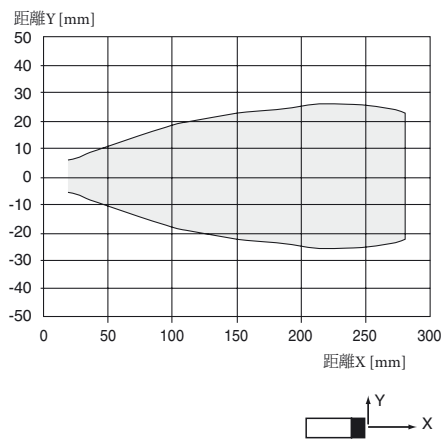
超音波直接檢測感測器

特徵

- 微型設計
- 程序輸入
- 防護等級 IP67
- 開關狀態指示燈，黃色LED

Diagrams圖

特徵響應曲線

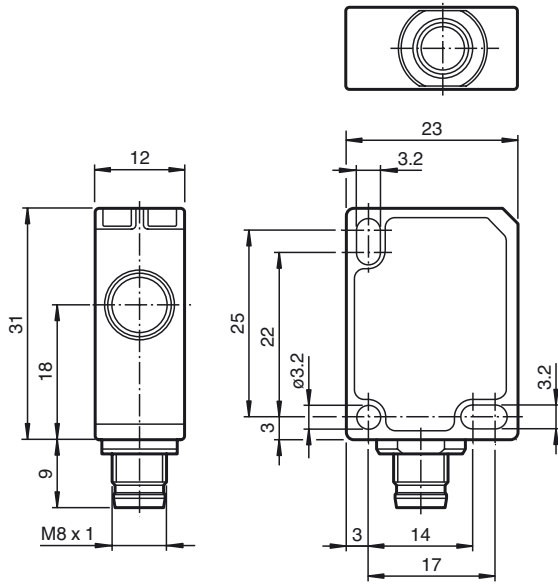


技術數據

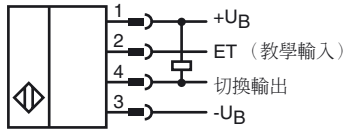
一般規格	
感應範圍	20 ... 250 mm
調整範圍	45 ... 250 mm
盲區	0 ... 20 mm
目標靶板	20 mm x 20 mm
感測器頻率	約 400 kHz
標稱額定值	
可用性之前的時間延遲 t_v	≤ 150 ms
極限數據	
允許的電纜長度	最大300 mm
指示器/操作裝置	
LED黃色	切換狀態和閃爍：示教
電氣規格	
額定工作電壓 U_e	24 V DC
工作電壓 U_B	20 ... 30 V DC, ripple 10 % _{SS} ; 12 ... 20 V DC靈敏度降至90%
空載電源電流 I_0	≤ 20 mA
輸入	
輸入類型	1個程序輸入
水平	低電平：0 ... 0.7 V (示教有效) 高級別：UB或開放輸入 (示教無效)
輸入阻抗	16 kΩ
脈衝長度	≥ 3 s
輸出	
輸出類型	1個開關輸出E0，NPN，NO
額定工作電流 I_e	200 mA，短路/過載保護
電壓降 U_d	≤ 2 V
開機延遲 t_{on}	≤ 50 ms
重複精度	± 1 mm
開關頻率 f	10 Hz
範圍滯後 H	typ. 2.5 mm
斷態電流 I_r	≤ 0.01 mA
溫度影響	+ 0.17 %/K
環境條件	
環境溫度	-25 ... 70 °C (-13 ... 158 °F)
儲存溫度	-40 ... 85 °C (-40 ... 185 °F)
抗衝擊性	30g，11ms的時間
抗振性	10 ... 55 Hz，幅度±1 mm
機械規格	
連接類型	M8 x 1 connector，4-pin
防護等級	IP67
材料	
外殼	Polycarbonate聚碳酸酯
感測器	環氧樹脂/空心玻璃球混合物，聚氨酯泡沫
安裝位置	任何位置
重量	10 g
擰緊扭矩，緊固螺釘	max. 0.2 Nm
遵守標準和指令	
標準符合性	
標準	EN 60947-5-2:2007 + A1:2012 IEC 60947-5-2:2007 + A1:2012
批准和證書	
UL認證	cULus列出，通用
CSA批准	cCSAus列出，通用
CCC批准	額定≤36V的產品不需要CCC認證/標記

Release date: 2016-02-12 14:52 Date of issue: 2016-02-12 252742_eng.xml

外形尺寸



電氣連接



引腳



電線顏色符合EN 60947-5-2標準

1	BN	(棕色)
2	WH	(白色)
3	BU	(藍色)
4	BK	(黑色)

配件

UB-PROG4-V31

用於超音波感測器的編程單元，在引腳2處具有示教輸入

OMH-ML7-01

ML7和ML8系列的安裝輔助裝置，安裝支架

V31-GM-2M-PVC

母線，M8,4針，PVC電纜

V31-WM-2M-PVC

母線，M8,4針，PVC電纜

感測器功能說明

超音波感測器快速連續地發射超音波包並反應它們對檢測到的物體的反射。感測器有一個開關輸出。切換點是可編程的（示教）。未檢測到示教切換點之外的對象（背景抑制）。

切換點SP的教學

要在切換點進行教學，請按以下步驟操作：

1. 連接感測器並打開工作電壓。
2. 將要檢測的物體放置在所需的距離。
3. 將示教輸入（ET）連接到-UB。這可以使用按鈕或控制器來完成。LED將在3秒後開始閃爍，表示感測器已準備好開始示教過程（*）。
4. 用-UB斷開示教輸入（ET）。現在已經在（*）中教導了切換點SP。

(*) 如果在感測器的感應範圍內未檢測到物體，則感測器將以更快的速率開始閃爍。切換點仍然存在不變。

開關特性和顯示LED

不可用區	感應範圍		輸出	LED
	調整範圍			
		●	-U _B	Off
	●		+U _B	On
●			未定義	

● = 對象位置

安全說明

不允許在人員安全取決於設備功能的應用中使用此設備！



Release date: 2016-02-12 14:52 Date of issue: 2016-02-12 252742_eng.xml