



CE

型号

DK20/49

色标对比光电开关
带 M12, 5 - 针金属连接头

特性

- 静态 TEACH-IN: 自动开关阈值设置
- 响应时间为 30 μs, 适用于极高速检测
- 发射器 3 色光源: 绿、红、蓝
- 光学系统可转换 90°
- 坚固的防水塑料外壳

附件

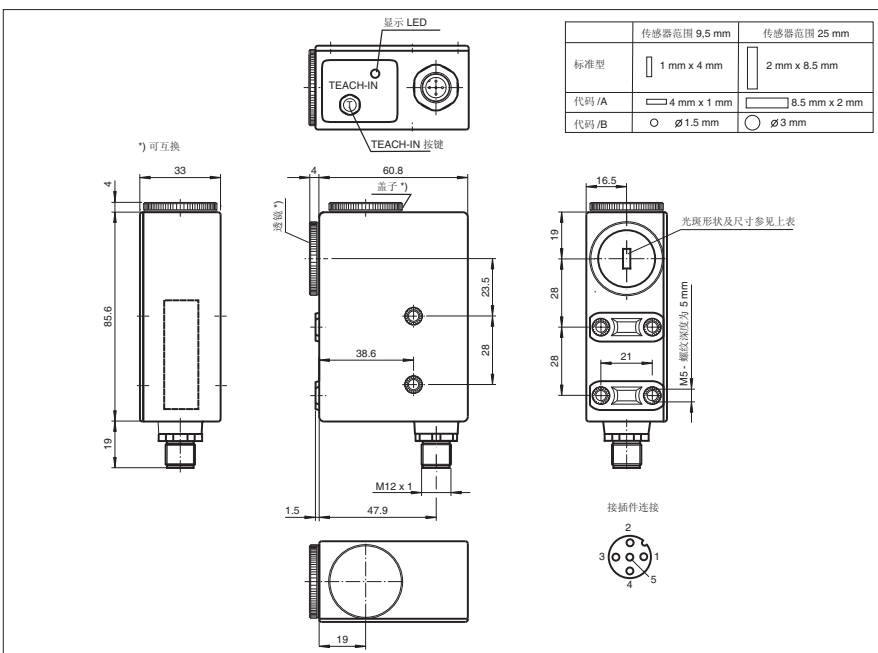
OMH-DK

直角安装套件

OMH-DK-1

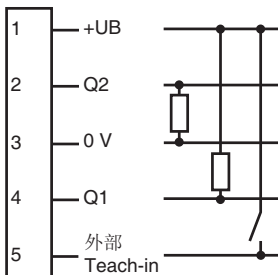
扁平安装套件

外形尺寸



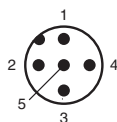
电气连接

代码: /49



引脚定义

V15 型连接器



引脚	颜色	符号
1	棕	BN
2	白	WH
3	蓝	BU
4	黑	BK
5	灰	GY

技术参数

一般说明

安装范围	9.5 mm +/-3 mm
光源类型	LED
光斑直径	1 mm x 4 mm
偏差角	max. ± 3 °
认证	CE
光源特性	可见绿光 / 红光 / 蓝光, 调制光
TEACH-IN	静态 TEACH-IN

指示灯 / 动作说明

功能显示	黄色 LED ; 开关操作: 检测到色标即点亮 TEACH-IN 操作: LED 慢闪 报警显示: 如存在误操作, 则 LED 快闪
调节元件	TEACH-IN 按键

电气特性

工作电压	10 ... 30 V DC
纹波	10 %
空载电流	$I_0 \leq 70 \text{ mA}$

输入

功能输入	TEACH-IN 输入
------	-------------

输出

开关类型	亮 / 暗通可选, 由 TEACH-IN 的顺序决定
信号输出	1 路 pnp 和 1 路 npn 输出, 短路保护, 集电极开路, 同步触发
负载电压	PNP: $\geq (+U_B - 2.5 \text{ V})$, NPN: $\leq 1.5 \text{ V}$
负载电流	最大 . 200 mA
开关频率	f 16.5 KHz
响应时间	30 μs

符合标准

标准	IEC/EN 60947-5-2
----	------------------

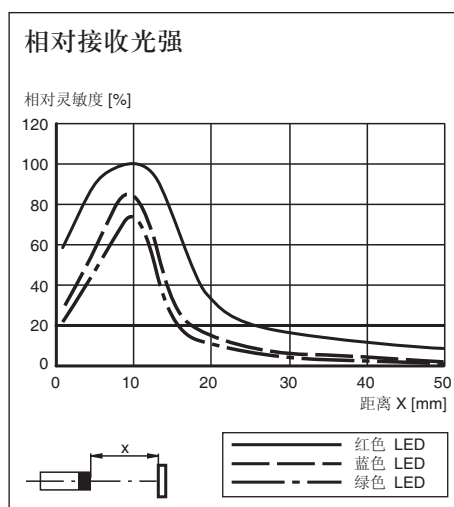
环境温度

工作温度	-20 ... 60 °C (253 ... 333 K)
储藏温度	-20 ... 75 °C (253 ... 348 K)

机械特性

防护等级	IP67
连接	M12 连接头, 5 针
材料	
外壳	PC (Makrolon, 玻璃纤维加固)
光学透镜	玻璃透镜
重量	200 g

曲线 / 图表



附加信息

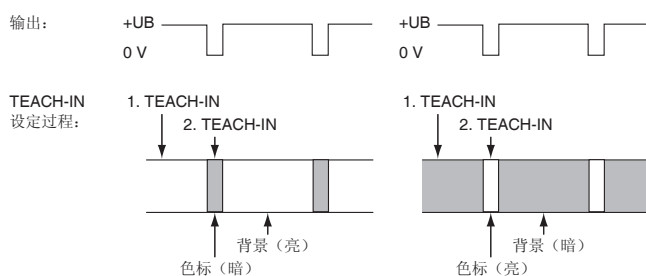
说明:

此系列光电开关透镜可变换。通过改变透镜的位置，可以使其在侧面出光和顶面出光两种方式间转换。

调节方法（二步设定法）:

1. 将光电开关连接至电源。
2. 把光电开关的光斑对准目标物色标。对于表面平滑的物体或者反射率较高的物体，建议光电开关与目标物的法线方向呈一定角度：10°... 15°
3. 按下DK20的TEACH-IN按钮，或者在光电开关的TEACH-IN端加24V DC的电压，至少50 ms。LED灯将会慢闪（闪频大约为1 Hz）。
4. 把光斑对准背景。
5. 按下DK20的TEACH-IN按钮，或者在光电开关的TEACH-IN端加24V DC的电压，至少50 ms。在成功设定后，当检测到色标时，LED处于亮（ON）的状态；反之，LED则处于灭（OFF）的状态。如果TEACH-IN设置不成功或者色差对比不充分，LED灯将会快闪（闪频大约为4 Hz）。

开关信号等级被自动设定为色标和背景色差的中间值。光电开关会根据色标和背景的颜色选择最佳的检测光源。如果需要对颜色差别进行精确测量，客户可以选用DK系列带模拟量输出的产品。



开关类型:

开关触发动作与第一次TEACH-IN设定的值有关。若要检测背景时有输出，只需先设定背景值，再设定色标即可。（即亮通/暗通选择）

发射器测试功能:

在按住TEACH-IN按钮（或外部TEACH-IN线接+UB电压）的情况下，给光电开关通电。

释放TEACH-IN按钮（或外部TEACH-IN线）后，绿色发射器激活。

第二次TEACH-IN后，红色发射器激活。

第三次TEACH-IN后，蓝色发射器激活。

第四次TEACH-IN后，光电开关进入开关检测模式。

在发射器测试过程中，开关输出被屏蔽。