



型號

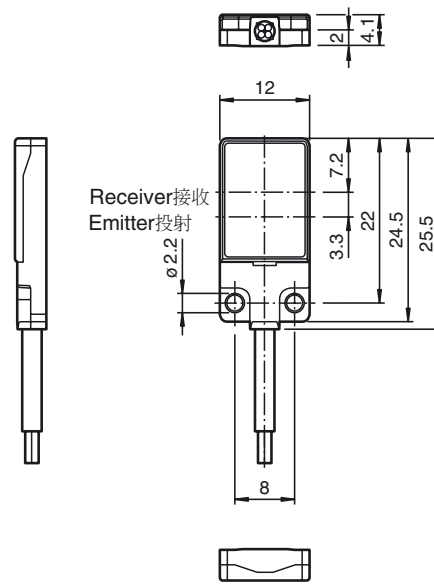
OBT30-R2F-E0

帶背景抑制功能的反射式光電開關
帶2 m固定電纜

特徵

- 超薄外形，可直接安裝，免安裝支架
- 精確的物體檢測，幾乎不論顏色
- 可檢測極小目標0.1mm
- 高亮光斑，在黑色材料上一樣清晰可見
- 極佳的背景抑制效果

外型尺寸



電氣連接



其他合適的附件可以在以下位置找到

www.pepperl-fuchs.com**技術數據****一般規格**

檢測範圍	1 ... 30 mm
參考目標	標準白板100 mm x 100 mm
光源類型	LED
光源特性	調製可見紅光，630 nm
LED風險組標籤	無危害類
黑白色差 (6% / 90%)	< 20 % at 30 mm
角度偏差	約. 2 °
目標尺寸	典型值從0.1mm@ 16mm開始
光斑直徑	大約 5.5mm，距離30mm處
發散角	約. 5 °
發光面	正面
極限環境光強	EN 60947-5-2 : 25000 Lux

功能安全相關參數

MTTF _d	800 a
持續運轉時間 (TM)	20 a
診斷覆蓋率 (DC)	0 %

指示燈/動作說明

操作指示燈	LED綠色，常亮通電，短路：LED綠色閃爍 (約4 Hz)
功能指示燈	LED黃色常亮：檢測到物體時點亮

電氣規格

工作電壓	U _B	10 ... 30 V DC
空載電源電流	I ₀	< 15 mA
防護等級		III

輸出

開關類型	常開 / 亮通	
信號輸出	1 NPN輸出，短路保護，反極性保護，集電極開路	
開關電壓	最大. 30 V DC	
開關電流	最大. 50 mA，電阻負載	
電壓降	U _d	≤ 1.5 V DC
開關頻率	f	約. 1 kHz
響應時間		500 μs

指令一致性

產品標準	EN 60947-5-2
------	--------------

環境條件

工作溫度	-20 ... 60 °C (-4 ... 140 °F)
儲藏溫度	-20 ... 70 °C (-4 ... 158 °F)

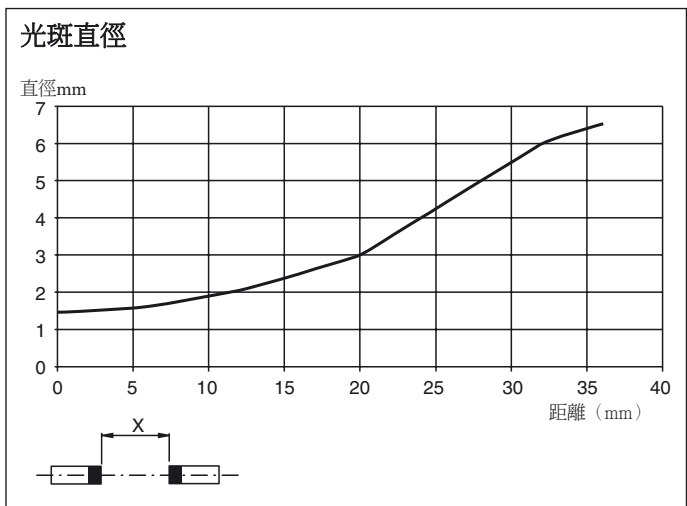
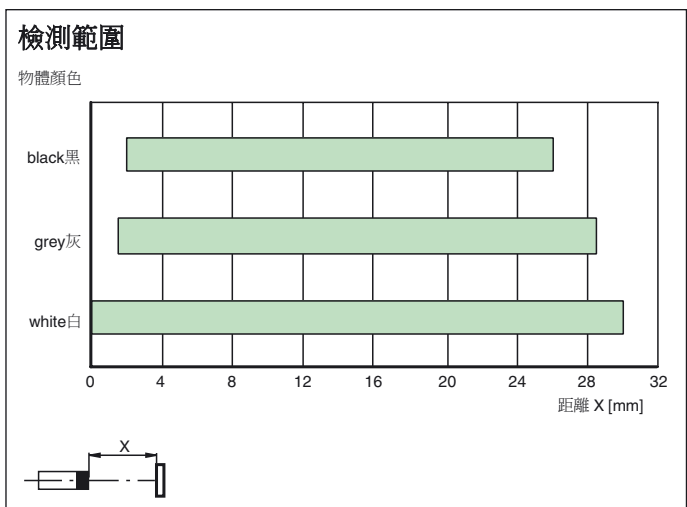
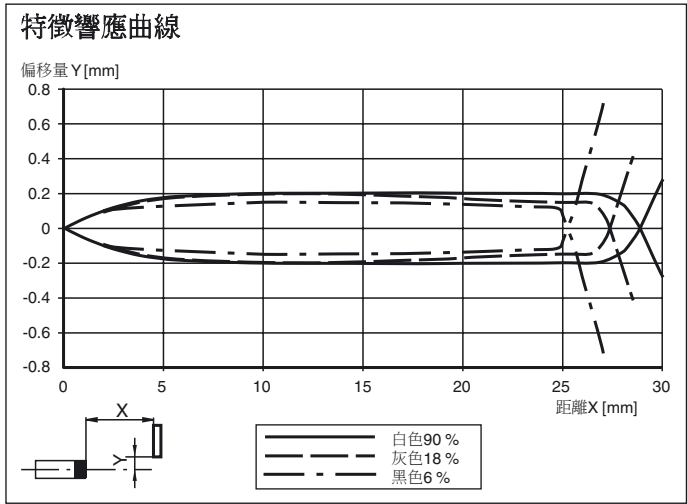
機械規格

外殼寬度	12 mm
外殼高度	25.5 mm
外殼深度	4.1 mm
防護等級	IP67
電纜	2 m 固定電纜
材料	
外殼	PC (聚碳酸酯) 和不銹鋼
光學鏡面	PMMA
電纜	PUR
重量	約. 20 g
最大旋緊扭矩	0.25 Nm
電纜長度	2 m

認證和證書

UL 認證	E87056, cULus Recognized, Class 2 Power Source
CCC 認證	額定電壓≤36V的產品無需CCC認證/標記

曲線/圖表



Release date: 2019-10-30 03:46 Date of issue: 2019-10-30 253569_eng.xml

Refer to "General Notes Relating to Pepperl+Fuchs Product Information".